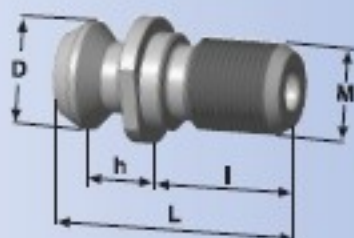


Pull studs

Tirettes

Çektirme civataları

Bestell-Nr. Order Nr. Référéncce Sipariş Nr.	Typ	D	M	I	L	h	Durchgangsbohrung Through hole Perçde İçten delik	O-ring joint torique Ø X
404.20.16	ISO	19	M16	28,1	44,50	11,17	Ø 7	X
407.20.16	CAT	19	M16	25	41,25	11,17	Ø 7	-
407.20.16.1	MAZAK	19	M16	25	44,08	14	Ø 7	-
504.20.24	ISO	29	M24	40	65,4	17,78	Ø 10	X
507.20.24	CAT	29	M24	40	65	17,95	Ø 10	-



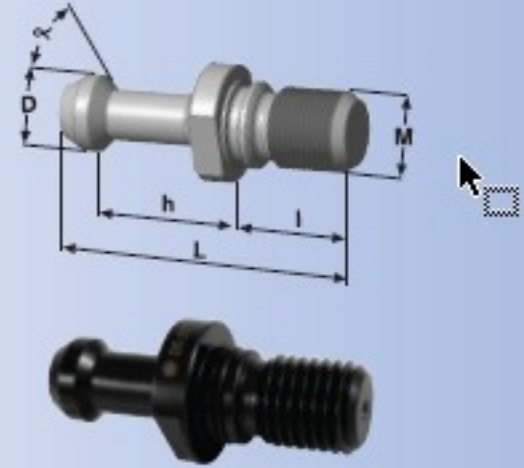


Pull studs

Tirettes

Çektirme civataları

Bestell-Nr. Order Nr. Réfarence Sipariş Nr.	Abmessung Size Dimension Cinsi	D	M	I	L	h	Durchgangsbohrung Through hole Perçin İçten delik		O-ring jant torpası X
							Ø	Ø	
305.20.45	M12 - 45°	11	M12	20	43	18	-	-	-
405.20.45	M16 - 45°	15	M16	25	60	28	-	-	X
505.20.45	M24 - 45°	23	M24	40	85	35	-	-	X
305.20.60	M12 - 60°	11	M12	20	43	18	-	-	-
405.20.60	M16 - 60°	15	M16	25	60	28	-	-	X
505.20.60	M24 - 60°	23	M24	40	85	35	-	-	X
305.20.90	M12 - 90°	11	M12	20	43	18	-	-	-
405.20.90	M16 - 90°	15	M16	25	60	28	-	-	X
505.20.90	M24 - 90°	23	M24	40	85	35	-	-	X
<b>new</b> 306.20.45	M12 - 45°	11	M12	20	43	18	Ø 2,5	-	X
406.20.45	M16 - 45°	15	M16	25	60	28	Ø 3	-	X
506.20.45	M24 - 45°	23	M24	40	85	35	Ø 6	-	X
406.20.60	M16 - 60°	15	M16	25	60	28	Ø 3	-	X
506.20.60	M24 - 60°	23	M24	40	85	35	Ø 6	-	X
406.20.90	M16 - 90°	15	M16	25	60	28	Ø 3	-	X
506.20.90	M24 - 90°	23	M24	40	85	35	Ø 6	-	X
<b>new</b> 405.20.45.1	HAAS - 45°	15	M16	25	57	25	-	-	X
<b>new</b> 406.20.45.1	HAAS - 45°	15	M16	25	57	25	Ø 3,5	-	X





Pull studs

Tirettes

Çektirme civataları

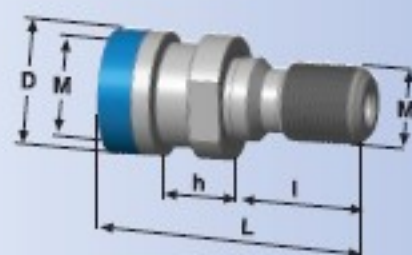
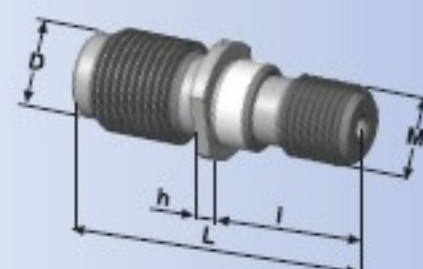
Bestell-Nr. Order Nr. Référence Sipariş Nr.	Abmessung Size Dimension Çiçisi	D	M	I	L	h	Durchgangsbohrung Through hole Passée İçten delik	O-ring Joint torique X
401.20.16.S	S 20 x 2	S 20 x 2	M16	22	55	4	-	-
401.20.16*	M16	25	M16	28	53	13,7	Ø 7	-
501.20.24*	M24	39,2	M24	40	65	13	Ø 7	-

\* Mit zusätzlichem Innengewinde

\* With internal screw thread

\* Avec filet supplémentaire

\* İçten çekirme dişli



## Anzugsbolzen

DIN 69872 A + B

Pull studs

Tirettes

Çektirme civataları

Bestell-Nr. Order Nr. Référence Sipariş Nr.	Typ	D	M	I	L	h	Durchgangsbohrung Through hole Passée İçten delik	O-ring Joint torique X
302.20.12		13	M12	20	44	19	-	-
402.20.16		19	M16	28	54	20	Ø 7	X
<b>new</b> 402.20.16.5	MAKINO	19	M16	25	54	23	Ø 5	X
<b>new</b> 402.20.16.7	OKUMA MAKINO	19	M16	25	54	23	Ø 7	X
403.20.16		19	M16	28	54	20	-	X
502.20.24		28	M24	40	74	25	Ø 11,5	X
503.20.24		28	M24	40	74	25	-	X

